

Correction

Exercice 1

Après les inondations de la Nouvelle-Orléans vous avez été mandaté pour vérifier le dimensionnement des nouvelles digues. Ces nouvelles digues se présentent sous la forme d'un barrage-poids en béton, dont la masse volumique est égale à ρ_b . Lors d'une crue, l'eau de masse volumique ρ_e atteint le sommet de la structure. Pour le calcul de la stabilité de la structure on admet que la section du barrage est triangulaire (figure 1).

- Calculer les deux composantes de la force de pression due à l'eau, appliquée au parement du barrage (considérer les axes x et z indiqués).
- Quelle devra être la valeur minimale de la densité du béton ρ_b pour garantir l'équilibre des moments autour du point O ? Admettre une sous-pression F_s agissant sur la face horizontale du barrage. Cette dernière varie linéairement le long de cette face depuis la pression maximale jusqu'à zéro (point O).
- Quelles sont les faiblesses de ce modèle? Que devriez-vous inclure en plus?

Données: $\rho_e = 1030 \text{ kg/m}^3$, $h = 30 \text{ m}$, $\alpha = 65^\circ$, $\beta = 45^\circ$.

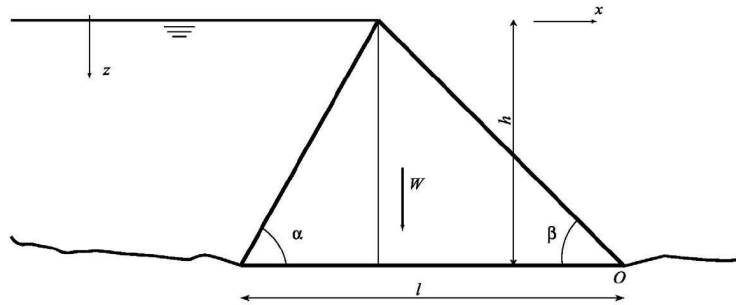


FIG. 1 – Barrage-poids en béton

Réponse

Soit \mathbf{n} la normale à la surface orientée de la surface vers le fluide. La force de pression qui s'applique au parement du barrage peut s'écrire:

$$\mathbf{F}_p = \int -p_e \mathbf{n} dS$$

Avec

$$\mathbf{n} = \begin{pmatrix} -\sin \alpha \\ -\cos \alpha \end{pmatrix}$$

Et

$$p_e = \rho_e g z$$

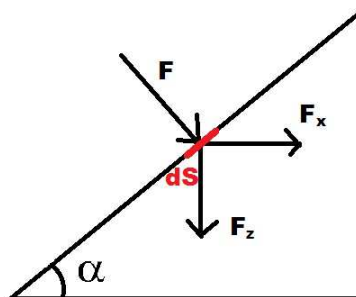


FIG. 2 – Composantes de la force de pression

Les composantes de \mathbf{F}_p qui agissent sur dS sont

$$dF_x = dF \sin \alpha$$

$$dF_z = dF \cos \alpha$$

On exprime dS en fonction de dz

$$dS = \frac{dz}{\sin \alpha}$$

Et l'intégrale devient

$$\begin{aligned} \begin{pmatrix} F_x \\ F_z \end{pmatrix} &= \int_0^h -\rho_e g z \begin{pmatrix} -\sin \alpha \\ -\cos \alpha \end{pmatrix} \frac{dz}{\sin \alpha} \\ &= \rho_e g \begin{pmatrix} 1 \\ \cot \alpha \end{pmatrix} \int_0^h z dz \\ &= \rho_e g \frac{h^2}{2} \begin{pmatrix} 1 \\ \cot \alpha \end{pmatrix}. \end{aligned}$$

Il faut trouver la densité minimale du béton pour avoir l'équilibre des moments en O.

On a donc $d_1 F_s + d_2 F_x = e_1 W_1 + e_2 W_2 + e_3 F_z$

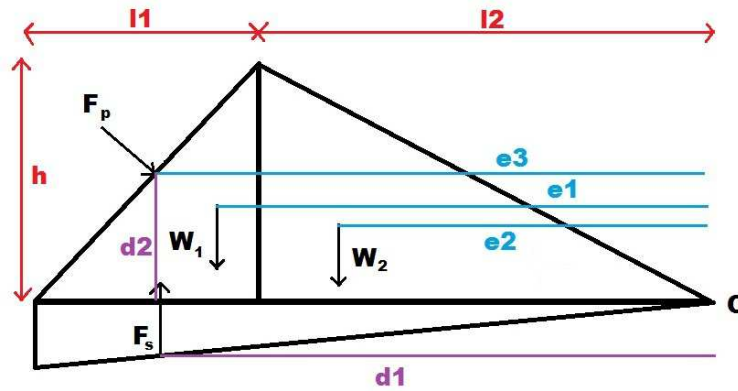


FIG. 3 – Moments du barrage-poids

Les composantes de la force de pression sont: $F_x = \rho_e g \frac{h^2}{2}$ et $F_z = \rho_e g \frac{h^2}{2} \cot \alpha$

Le point d'application de la force de pression peut se trouver ainsi

$$z_p = \frac{\int_S z d\mathbf{F}}{\int_S d\mathbf{F}} = \frac{\int_0^{max} \rho_e g z \left(\frac{\sin \alpha}{\cos \alpha} \right) z \frac{dz}{\sin \alpha}}{\int_0^{max} \rho_e g z \left(\frac{\sin \alpha}{\cos \alpha} \right) \frac{dz}{\sin \alpha}}$$

Après l'annulation de la plupart des termes, on obtient

$$x_p = \frac{\int_0^{l1} z^2 dz}{\int_0^{l1} z dz} = \frac{2l1}{3}$$

et

$$z_p = \frac{\int_0^h z^2 dz}{\int_0^h z dz} = \frac{2h}{3}$$

NB: z est ici une variable libre, on peut donc l'utiliser pour trouver x_p et z_p .

Par conséquent, $e3 = l2 + \frac{2}{3}l1$ et $d2 = \frac{1}{3}h$ (z agit de haut vers bas.) Avec $l1 = \frac{h}{\tan \alpha}$ et $l2 = \frac{h}{\tan \beta}$.

Force de sous-pression: la force peut être vue comme la force de l'eau que le barrage a remplacé. Ce serait $F_s = \rho_e g \frac{hl}{2}$, et si elle varie linéairement le long de cette face, on peut utiliser la même formule pour voir que $d1 = \frac{2l}{3}$, ou bien $d1 = \frac{2}{3} \left(\frac{h}{\tan \alpha} + \frac{h}{\tan \beta} \right)$.

Le poids du barrage peut être décomposé en deux parties:

$$W_1 = \rho_b g \frac{hl1}{2} \quad \text{et} \quad W_2 = \rho_b g \frac{hl2}{2}$$

Avec pour points d'application:

$$e_1 = l_2 + \frac{1}{3}l_1 \quad \text{et} \quad e_2 = \frac{2}{3}l_2$$

Donc on a $d_1 F_s + d_2 F_x = e_1 W_1 + e_2 W_2 + e_3 F_z$

Par substitution, on trouve :

$$\frac{2}{3}l \times \rho_e g \frac{hl}{2} + \frac{1}{3}h \times \rho_e g \frac{h^2}{2} = \left(l_2 + \frac{1}{3}l_1 \right) \times \rho_b g \frac{hl_1}{2} + \frac{2}{3}l_2 \times \rho_b g \frac{hl_2}{2} + \left(l_2 + \frac{2}{3}l_1 \right) \times \rho_e g \frac{h^2}{2} \cot \alpha$$

Avec $\rho_e = 1000 \text{ kg/m}^3$, $h = 30 \text{ m}$, $\alpha = 65^\circ$ et $\beta = 45^\circ$.

On obtient alors $l_1 = \frac{h}{\tan \alpha} = 14 \text{ m}$, $l_2 = \frac{h}{\tan \beta} = 30 \text{ m}$, $l = l_1 + l_2 = 44 \text{ m}$, $d_1 = 29,3 \text{ m}$, $d_2 = 10,0 \text{ m}$, $e_1 = 34,67 \text{ m}$, $e_2 = 20 \text{ m}$ et $e_3 = 39,3 \text{ m}$.

Ainsi, $F_x = 4410 \text{ kN/m}$, $F_z = 2056,4 \text{ kN/m}$, $F_s = 6468 \text{ kN/m}$, et donc $\rho_b = 957,7 \text{ kg/m}^3$. La masse volumique de béton est d'environ $2,5 \times 10^3 \text{ kg/m}^3$, il n'y a donc pas de risques de soulèvement.

Une limitation de ce modèle est qu'il ne considère pas l'ancrage du barrage. Il faudrait vérifier que la force F_x ne fait pas glisser la digue.

Exercice 2

Un bassin contenant de l'eau sur une profondeur de 9 m est fermé par une porte verticale constituée par 3 panneaux plans A, B et C (figure 4).

1. Quelle doit être la hauteur de chaque panneau pour que chacun supporte le même effort total? Donner les profondeurs z_1 et z_2 .
2. Chaque panneau doit être renforcé au niveau du centre de poussée. Calculer la position de ces renforts.
3. Quelle est la valeur de la force agissant sur chaque panneau?

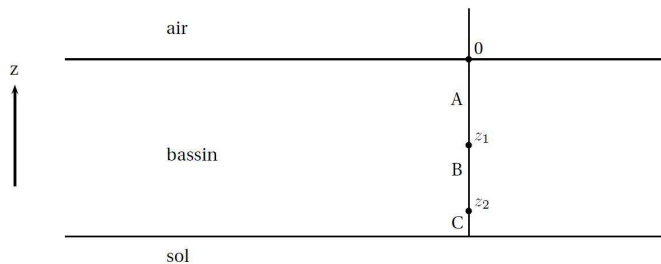


FIG. 4 – Schéma des 3 panneaux plans

Réponse

Ici on utilise des trapèzes pour calculer la force sur chaque panneau.

$$F_A = \int_{z_1}^0 -\rho g z dz = \rho g \frac{z_1^2}{2}$$

$$F_B = \int_{z_2}^{z_1} -\rho g z dz = \frac{\rho g}{2} (z_2^2 - z_1^2)$$

$$F_C = \int_h^{z_2} -\rho g z dz = \frac{\rho g}{2} (h^2 - z_2^2)$$

Pour l'équilibre, on veut que $F_A = F_B = F_C$, qui donne:

$$z_1^2 = \frac{z_2^2}{2},$$

$$z_1^2 = h^2 - z_2^2.$$

En résolvant ces équations, on obtient $z_2 = h\sqrt{\frac{2}{3}} = -7,35 \text{ m}$ et $z_1 = \frac{z_2}{\sqrt{2}} = \frac{h}{\sqrt{3}} = -5,2 \text{ m}$, ou bien $H_A = 5,2 \text{ m}$, $H_B = z_2 - z_1 = 2,15 \text{ m}$ et $H_C = h - z_2 = 1,65 \text{ m}$.

Pour le centre de pression z_c , on utilise la formule

$$\int_{z_a}^{z_b} (z - z_c) \rho g z dz$$

Qui vient de

$$M_C = \int_{z_a}^{z_b} \mathbf{r} \wedge d\mathbf{F} = 0.$$

Donc pour chaque panneau,

$$\rho g \left[\frac{z^3}{3} - z_c \frac{z^2}{2} \right]_{z_a}^{z_b} = 0$$

$$z_c = \frac{2(z_b^3 - z_a^3)}{3(z_b^2 - z_a^2)}.$$

Qui donne pour A ($z_a = z_1 = -5,2$ m, $z_b = 0$) $z_{cA} = \frac{2}{3}z_1 = -3,46$ m

Pour B ($z_a = z_2 = -7,35$ m, $z_b = z_1 = -5,2$ m) $z_{cB} = -6,33$ m

Pour C ($z_a = h = -9$ m, $z_b = z_2 = -7,35$ m) $z_{cC} = -8,2$ m.

Et la force qui agit sur chaque panneau, $F_A = F_B = F_C = \rho g \frac{z_1^2}{2} = 1,35 \times 10^5$ N/m.

Exercice 3

Une Vanne de fond CD de 1,8 m de large et de 2 m de long est disposée selon la figure 3. On suppose que la vanne est composée d'un matériau homogène et on néglige le frottement en C. Déterminer le poids nécessaire de la vanne pour la garder fermée jusqu'à ce que le niveau d'eau atteigne 2 m au dessus de C.

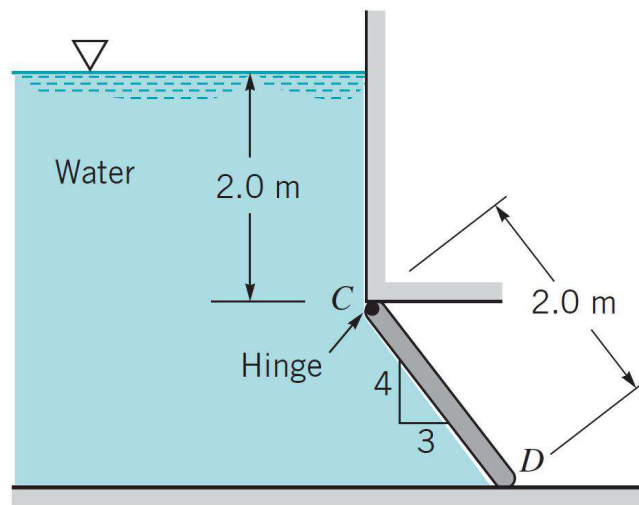


FIG. 5 – Vanne de fond

Réponse

Pour commencer, il faut trouver le moment en O, dû à la force de pression. Cette force élémentaire s'écrit comme

$$d\mathbf{F} = -\mathbf{n}p(r)ds,$$

où $\mathbf{n} = (-\cos\theta, 0, \sin\theta)$, $p(r) = \rho g(h + r \cos\theta)$ la pression hydrostatique et $ds = Ldr$. On note h la profondeur d'eau jusqu'au niveau du pivot (2 m). On peut donc écrire

$$d\mathbf{M}_{O_{Press}} = \mathbf{r} \wedge d\mathbf{F} = -\mathbf{r} \wedge \mathbf{n}p(r)Ldr,$$

où $\mathbf{r} = (r \sin\theta, 0, r \cos\theta)$. Pour obtenir le moment résultant on intègre cette expression. En notant que $-\mathbf{r} \wedge \mathbf{n} = (0, 1, 0)$ on peut calculer l'intensité du moment comme

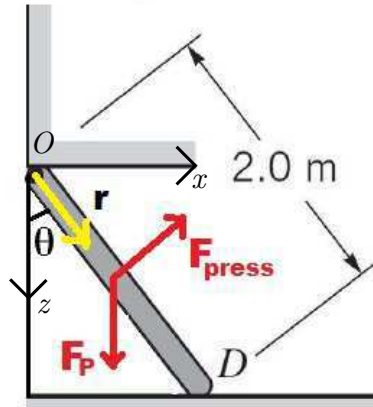


FIG. 6 – Vanne de fond avec forces

$$M_{O_{Press}} = \int_0^l rp(r)dS = \int_0^l rp(r)Ldr ,$$

ce qui devient :

$$\int_0^l rp(r)Ldr = L\rho g \int_0^l r(h + r \cos \theta)dr = \rho g L \left[\frac{hr^2}{2} + \frac{r^3}{3} \cos \theta \right]_0^l$$

Le moment en O dû au poids s'écrit comme

$$M_{O_{Poids}} = \frac{1}{2} \wedge \mathbf{F}_{Poids} = \frac{l}{2} mg \sin \theta$$

Donc, pour l'équilibre, on a $M_{O_{Poids}} = M_{O_{Press}}$, d'où

$$m = \frac{2\rho L}{\sin \theta} \left(\frac{hl}{2} + \frac{l^2}{3} \cos \theta \right) = 180 \text{ kN}$$

soit une masse de $m = 18,4$ tonnes.

Exercice 4

Une vanne radiale maintient un niveau d'eau constant à 10 m au dessus du sommet d'un barrage à Manchester (Figure 7). Le rayon de la vanne est de 22 m et sa longueur 10 m. Le point de pivot A est situé à 10 m du sommet du barrage C. Déterminer la norme de la résultante des forces sur la vanne. La résultante passe-t-elle à travers le pivot ?

Réponse

$$dF = P \times dS$$

$$P = \rho g z$$

$$dS = rLd\theta$$

Où z = profondeur, ρ = masse volumique de l'eau, L = longueur de vanne (perpendiculaire à la page), et r et θ définis comme sur la Figure 8.

Norme de la résultante des forces sur la vanne:

$$dF = \rho g z r L d\theta$$

avec $z = r \sin \theta$

$$dF_x = dF \cos \theta = \rho g r^2 L \sin \theta \cos \theta d\theta$$

$$dF_z = dF \sin \theta = \rho g r^2 L \sin^2 \theta d\theta.$$

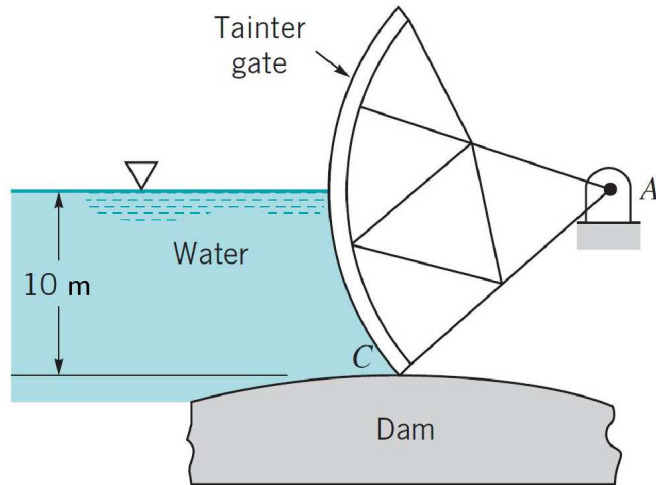


FIG. 7 – Vanne semi-circulaire

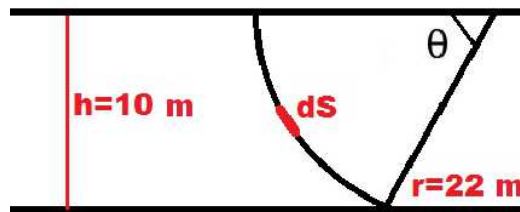


FIG. 8 – Vanne semi-circulaire avec dimensions

Donc

$$\begin{aligned}
 F_x &= \int_0^{\theta_{max}} \rho g r^2 L \sin \theta \cos \theta d\theta \\
 &= \left[\frac{\rho g r^2 L}{2} \sin^2 \theta \right]_0^{\theta_{max}} \\
 &= \frac{\rho g h^2 L}{2}
 \end{aligned}$$

Car $\theta_{max} = \sin^{-1} \left(\frac{h}{r} \right)$.

$$\begin{aligned}
 F_z &= \int_0^{\theta_{max}} \rho g r^2 L \sin^2 \theta d\theta \\
 &= \int_0^{\theta_{max}} \rho g r^2 L \frac{(1 - \cos 2\theta)}{2} d\theta \\
 &= \left[\frac{\rho g r^2 L}{2} \left(\theta - \frac{\sin 2\theta}{2} \right) \right]_0^{\theta_{max}} \\
 &= \frac{\rho g r^2 L}{2} (\theta_{max} - \sin \theta_{max} \cos \theta_{max}) \\
 &= \frac{\rho g r^2 L}{2} \left(\sin^{-1} \left(\frac{h}{r} \right) - \frac{h}{r} \sqrt{1 - \frac{h^2}{r^2}} \right)
 \end{aligned}$$

Oui, comme la vanne est circulaire et que la pression est normale à la surface de la vanne, cette dernière agit sur le rayon de la vanne (force centripète). La résultante de la force de pression passe donc à travers le pivot. Pour vérifier, il faut calculer le centre de pression (voir exercice 2) et montrer que les moments autour de A s'annulent.

Exercice 5

Appliquer le théorème de Bernoulli pour calculer la hauteur maximale d'un jet unidimensionnel de section S et de débit Q .

Réponse

À $z = h_{max}$, $v_z = 0$. À $z = 0$, $v_z = \frac{Q}{S}$. Le théorème de Bernoulli dit:

$$\frac{v^2}{2} + gz + \frac{p}{\rho} = const$$

Donc

$$\frac{1}{2} \left(\frac{Q}{S} \right)^2 + g \cdot 0 + \frac{p_0}{\rho_0} = \frac{1}{2} (0)^2 + g \cdot h_{max} + \frac{p_h}{\rho_h}$$

Nous supposons que $p_h = p_0 = p_{atm}$ et la fluide est incompressible,

$$\frac{1}{2} \left(\frac{Q}{S} \right)^2 = g \cdot h_{max}$$

$$h_{max} = \frac{1}{2g} \left(\frac{Q}{S} \right)^2$$