

Conditions d'examen

Professeur responsable : Christophe ANCEY (3 3287)

Documentation autorisée : toute documentation

Matériel autorisé : tout matériel sauf appareil de transmission (téléphone, email, etc.)

Durée de l'examen : 4 h (14h15–18h00)

Date et lieu : 10 juillet 2006, salle CM2

Barème :

- Problème 1 (1,5/6) : (a) 0,25 ; (b) 0,25 ; (c) 0,75 ; (d) 0,25.
- Problème 2 (1,5/6) : (a) 0,50 ; (b) 0,50 ; (c) 0,25 ; (d) 0,25.
- Problème 3 (1,5/6) : (a) 0,25 ; (b) 0,50 ; (c) 0,25 ; (d) 0,25 ; (e) 0,25.
- Problème 4 (1,5/6) : (a) 0,25 ; (b) 0,50 ; (c) 0,75.

1. Lisez bien les données, tout ce dont vous avez besoin pour résoudre les exercices y figure !
2. Précisez les hypothèses que vous faites au départ.
3. Dans les simplifications de vos équations, précisez quelles hypothèses ou équations vous permettent de faire disparaître des termes.
4. Commencez chaque exercice sur une nouvelle feuille A4.
5. Écrivez vos noms et prénom(s) sur chaque nouvelle feuille.
6. L'examen comporte 4 exercices. **Aucun support (livre, calculatrice, aide-mémoire) n'est autorisé pour le premier exercice.**
7. Le premier exercice se déroule de 14:15 à 14:45. Les deux suivants de 14:55 à 18:00.
8. **Le résultat des calculs devra être porté sur la feuille récapitulative. Les calculs seront joints en annexe sur des feuilles au propre.** Les feuilles mal écrites ou écrites avec un crayon papier seront considérées comme des brouillons et ne seront pas prises en compte. Pour les applications numériques, ne pas oublier les unités.

Problème 1 Pour un nouveau projet de barrage, vous devez faire une première étude des efforts appliqués sur celui-ci. Le barrage est de forme semi-cylindrique de rayon r et de hauteur h .

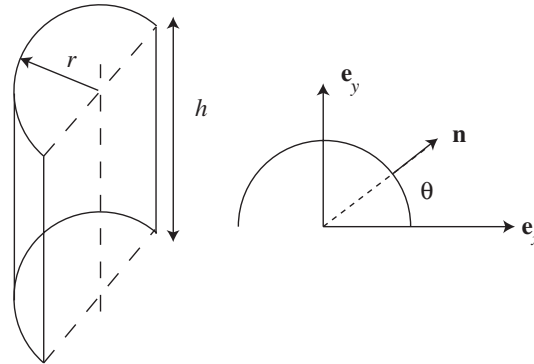


Figure 1 : schéma du barrage.

- Calculer par intégration la surface du barrage. Donner son expression littérale.
- Calculer les composantes de \mathbf{n} dans le repère cylindrique de la figure 1.
- Calculer la force \mathbf{F} exercée sur le barrage. Donner son expression littérale.
- À quelle altitude se situe le point d'application z_a de cette force (par rapport à la base du barrage)?

Problème 2 Un tapis roulant de grande longueur sert à transporter de l'huile de silicone très visqueuse d'une cuve de stockage dans une autre cuve située en hauteur. L'épaisseur de fluide est 10 cm. La pente est de 30° . La masse volumique du fluide est de 1100 kg/m^3 et sa viscosité est de $20 \text{ Pa}\cdot\text{s}$. La vitesse d'ascension du tapis roulant est de $u_0 = 10 \text{ cm/s}$.

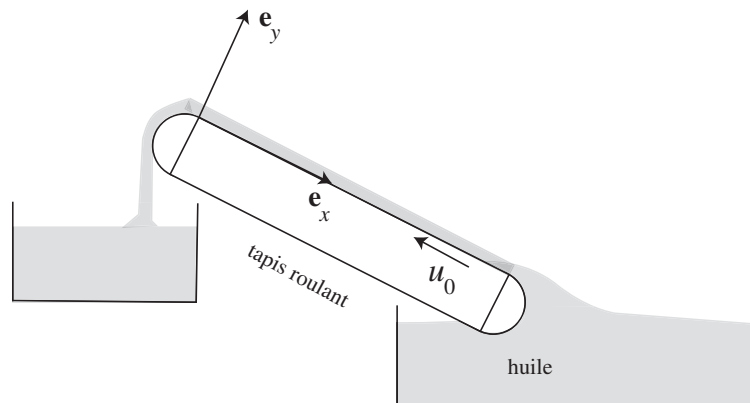


Figure 2 : transport d'huile par tapis roulant.

- Écrire l'équation donnant le profil de vitesse (dans la direction perpendiculaire au tapis roulant). Pour cela on écrira les équations de Navier-Stokes en considérant le régime d'écoulement comme permanent et uniforme et en se plaçant dans un repère rattaché au tapis roulant (voir figure).
- Quel est le débit par unité de largeur (donner son expression littérale)?
- Faire une application en calculant la vitesse moyenne et le débit par unité de largeur?
- Que vaut le nombre de Reynolds? Est-ce que le régime est laminaire?

Problème 3 Un écoulement d'eau en régime permanent uniforme se fait à travers un canal trapézoïdal de largeur à la base 5 m et dont les parois sont inclinées de 45° . La hauteur d'eau est de 4 m. La rugosité du lit est décrite à l'aide d'une relation de Manning Strickler avec un coefficient $K = 40 \text{ m}^{1/3}/\text{s}$.

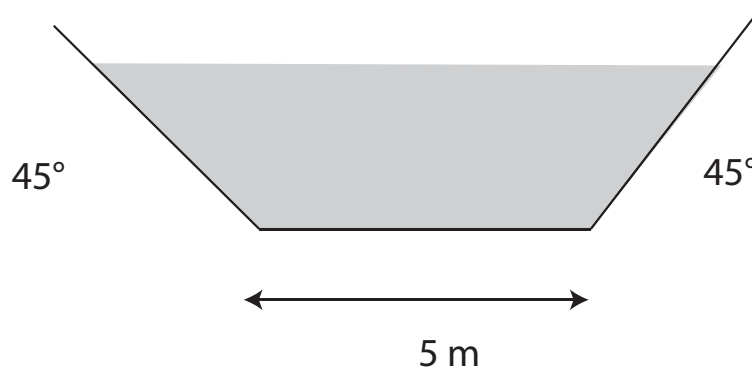


Figure 3 : schéma du canal

- Quelle est la largeur au miroir? Quelle est la section d'écoulement? (donner les valeurs numériques)
- Quelle est la pente pour que le débit fasse $100 \text{ m}^3/\text{s}$?
- Quelle est la hauteur critique?
- Quelle est la hauteur normale?
- Calculer le nombre de Froude. Dans quel régime d'écoulement est-on (super- ou subcritique)?

Problème 4 Un aménagement hydraulique permet de faire transiter un débit Q d'un canal vers un autre canal situé 7 m en contrebas : pour cela, une prise d'eau capte un certain volume d'eau, avec un débit Q , à partir du canal supérieur. Cette eau est ensuite acheminée à travers une conduite forcée jusqu' à un bassin de dissipation. L'excès d'eau est évacué au-dessus d'un seuil en direction du second canal (non montré sur la figure 4). On admettra que le débit du canal est suffisamment grand pour ne pas être perturbé par le prélèvement d'eau. La conduite fait 100 m de longueur. La différence de hauteur est de 7 m. La hauteur d'eau dans le canal supérieur est de 3 m. Dans le bassin de dissipation, il y a également 3 mètres de hauteur. Le diamètre d de la conduite forcée est de 40 cm. Sa rugosité est $k_s/d = 5 \times 10^{-5}$. La perte de charge singulière à l'entrée et à la sortie de la conduite est de type Borda, avec un coefficient $\zeta = 0.5$

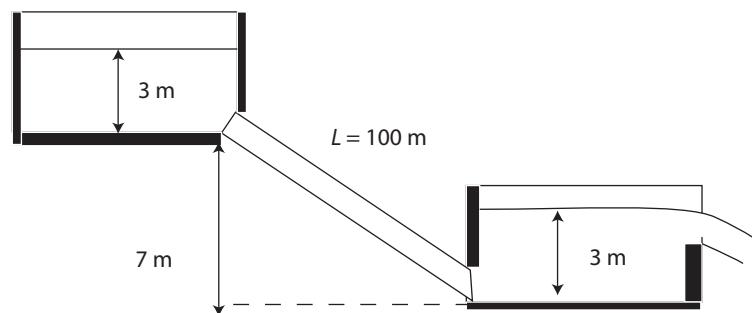


Figure 4 : schéma du canal de dérivation

- Quelle est la différence de pression motrice entre l'entrée et la sortie de la conduite (valeur à donner en Pa)?
- Donner l'expression de conservation de la charge hydraulique en tenant compte des pertes de charges régulières et singulières?
- Quel est le débit transitant par la conduite? On se servira du diagramme de Moody en supposant en première approximation que l'écoulement se fait à très grand nombre de Reynolds. On vérifiera l'hypothèse en calculant le nombre de Reynolds.