

Conditions d'examen

Professeur responsable : Christophe ANCEY

Documentation autorisée : aucune documentation sauf formulaire A4

Matériel autorisé : calculatrice simple tolérée

Durée de l'examen : 1 h 30 (14 h 15–15 h 45)

Date et lieu : 15 avril 2013 salle CM 1 et salle AA C 132

1. Lisez bien les données, tout ce dont vous avez besoin pour résoudre les exercices y figure !
2. **Écrivez vos noms et prénom(s) en lettres capitales.**
3. L'examen comporte 6 exercices. **Aucun document n'est autorisé, à l'exception d'un formulaire recto-verso au format maximal A4.**
4. **Le résultat des calculs devra être encadré et écrit de façon très lisible. Les calculs seront éventuellement joints sur des feuilles au propre.** Les feuilles mal écrites ou écrites avec un crayon papier seront considérées comme des brouillons et ne seront pas prises en compte. Pour les applications numériques, ne pas oublier les unités.
5. Le barème de chaque question est identique : 1 point par question ; en cas de sous-questions, le point est partagé uniformément entre ces sous-questions. Le projet comporte une question bonus (il est noté sur 7,0 points). La note est calculée comme : $N = \text{arrondi}[(1 + P)/6]$, où P est le nombre total de points et *arrondi* désigne le nombre le plus de proche d'une note agréée par le SAC (par demi point, allant de 1 à 6). Par exemple, 4,76 est arrondi à 5 tandis que 4,74 est arrondi à 4,5.
6. Pour les applications numériques, on prendra $g = 10 \text{ m/s}^2$. Pour les calculs de pression, on supposera que la pression atmosphérique est $P_0 = 0 \text{ atm}$.

Problème 1 On utilise un tensiomètre de Noüy de rayon extérieur $R_2 = 10 \text{ cm}$ et de largeur $\Delta R = R_2 - R_1 = 5 \text{ mm}$. On le place à la surface d'un fluide dont on veut mesurer la tension de surface (voir figure 1). Pour soulever le tensiomètre, on doit exercer une force $F = 20 \text{ mN}$ (en plus du poids propre du tensiomètre). Calculer la tension de surface du liquide. (On pourra faire l'approximation $\pi = 3$ dans l'application numérique).

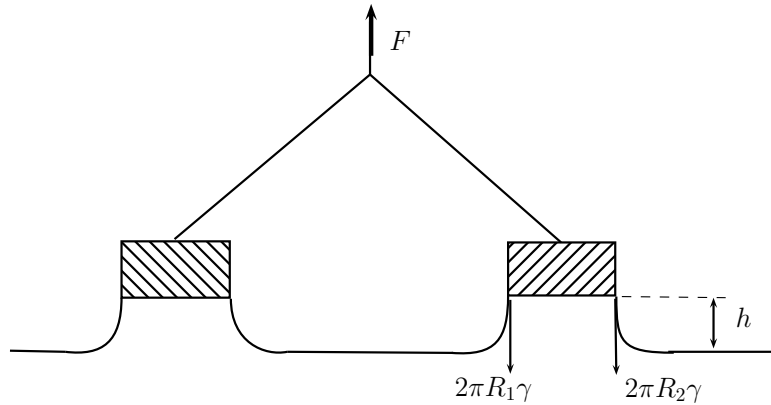


Figure 1 : tensiomètre de Noüy.

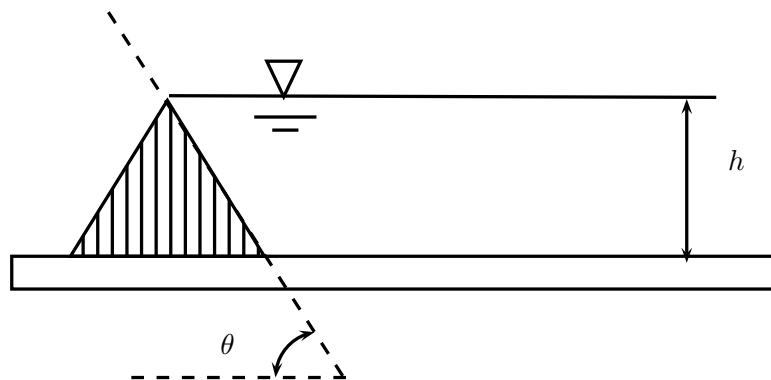


Figure 2 : digue triangulaire.

Problème 2 Les architectes parlent souvent en t/m^2 au lieu de s'exprimer en Pa, faisant ainsi la confusion entre masse et poids. Donner le facteur de conversion en t/m^2 et Pa.

Problème 3 Calculer la distribution de pression s'exerçant sur une digue en terre, de forme triangulaire, d'angle $\theta = 30^\circ$, contenant une retenue d'eau de hauteur $h = 10$ m (voir figure 2). En déduire la force de pression totale qui s'exerce par unité de longueur de la digue ($\cos \theta = \sqrt{3}/2 \approx 0,9$ et $\sin \theta = \sqrt{1}/2$).

Problème 4 Au fond d'une retenue d'eau, dont la profondeur est $h = 10$ m, est aménagée dans le mur de retenue une trappe de forme carrée (côté $a = 0,1$ m), qui sert à vidanger l'eau (voir figure 3).

(1) Calculer le débit qui peut être évacué en supposant qu'on peut appliquer le théorème de Bernoulli de la même façon que pour la formule de Torricelli vue en cours ; on supposera donc que l'écoulement d'eau est en régime permanent (débit d'évacuation constant, surface de l'eau à hauteur constante, donc vitesse nulle).

(2) Faire l'application numérique.

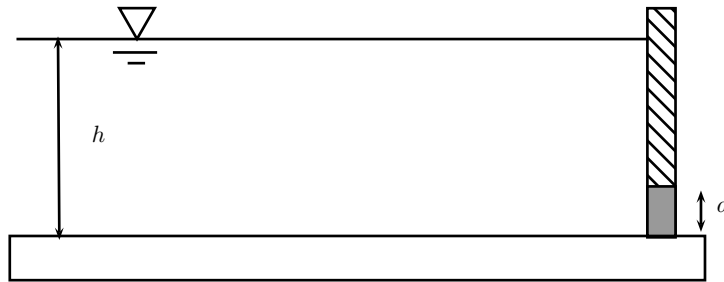


Figure 3 : trappe de vidange (schéma qui ne respecte pas les rapports de dimension).

Problème 5 On veut faire une maquette à échelle réduite d'un barrage de hauteur $h_0 = 10$ m à l'échelle 1/50, notamment pour étudier le débit de crue en cas de rupture de barrage ? En première approximation la vitesse du front de l'onde de crue est $u_f = \sqrt{2gh_0}$.

(1) Quels sont les critères de similitude les plus importants à respecter ? (on peut répondre de façon qualitative, mais en justifiant physiquement le choix ; on peut faire une analyse dimensionnelle complète, mais là encore on attend la signification physique, plus que des développements d'équations)

(2) Est-ce que le nombre de Reynolds joue un rôle ? (on prendra pour l'eau : $\rho = 1000$ kg/m³, $\mu = 10^{-3}$ Pa·s).

(3) Que vaut le nombre de Froude pour le barrage réel ? Et pour le barrage à échelle réduite ?

Problème 6 Un fluide newtonien de viscosité dynamique μ et de masse volumique ρ est placé dans une boîte dite de cisaillement. Cette boîte a une forme parallélogramme (parallélogramme déformable) et ses côtés, qui restent parallèles tout le temps, peuvent être inclinés d'un angle variable $\theta(t)$ au cours du temps. La hauteur de fluide dans cette boîte est h et le volume est $V = Sh$; quoique la boîte subisse un mouvement oscillant, les dimensions V , h , et S (superficie de la base de la boîte) restent constantes au cours du temps. On suppose que tout le fluide est cisailé, que le taux de cisaillement $\dot{\gamma}(t)$ et la vitesse sur le bord supérieur $v(t)$ sont :

$$\dot{\gamma}(t) = \frac{d\theta}{dt} \text{ et } v(t) = h \frac{d\theta}{dt}$$

Pour mettre en mouvement la boîte, l'expérimentateur doit appliquer une force $F(t)$ variable dans le temps.

(1) On demande de calculer (analytiquement) l'expression de la force F , puis de calculer (analytiquement) la puissance dissipée par le frottement visqueux.

(2) On fera une application numérique avec $\theta(t) = \pi/2 + A \sin(\omega t)$, $\omega = 1/10 \text{ s}^{-1}$, $A = 1/10$, $h = 10 \text{ mm}$, $S = 10 \text{ cm}^2$, $\rho = 1000 \text{ kg/m}^3$, $\mu = 1 \text{ Pa}\cdot\text{s}$:
(a) on donnera la valeur de la puissance instantanée, puis (b) on calculera le travail sur un cycle d'oscillation (donc sur une période $T = 2\pi/\omega$).

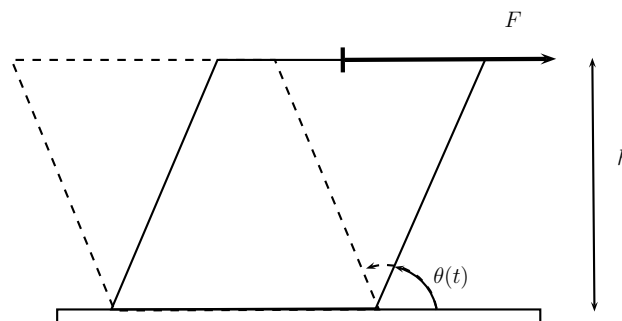


Figure 4 : cisaillement d'un fluide dans une boîte de cisaillement.

Rappel $\int \sin(\omega t) dt = -\cos(\omega t)/\omega$ et $\int \cos^2(\omega t) dt = t/2 + \sin(2t\omega)/(4\omega)$